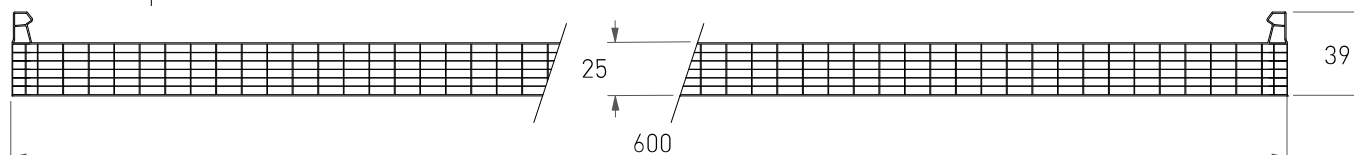
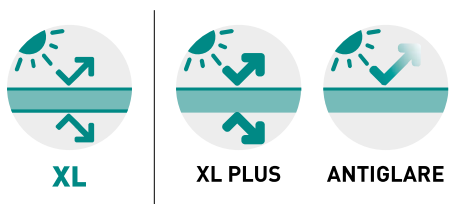


BDL 7W 25 mm

Le système **BDL 7W 25 mm** est idéal pour la réalisation de couvertures planes et cintrées, ainsi que les façades translucides. Il est caractérisé par une facilité et rapidité de pose extrêmes grâce à la gamme complète d'accessoires fournis (connecteur en polycarbonate ou aluminium, pattes de fixation particulières, joints de fermeture en EPDM, profils périphériques en aluminium). La largeur de 600 mm permet une manutention facile du panneau durant les phases de mise en oeuvre, alors que la structure à 7 parois et l'épaisseur de 25 mm garantissent d'excellents niveaux d'isolation thermique et de résistance aux charges. La finition fibrée permet une diffusion optimale de la lumière même sans utiliser des couleurs opalines. Le panneau est doté de protection contre les rayons UV co-extrudée sur les deux côtés qui garantit la durabilité du produit dans le temps et la résistance aux agents atmosphériques. La possibilité d'utilisation en couverture ainsi qu'en façade permet un système extrêmement performant et adapté aux solutions conceptuelles les plus innovatrices.



Épaisseur (mm) **25**

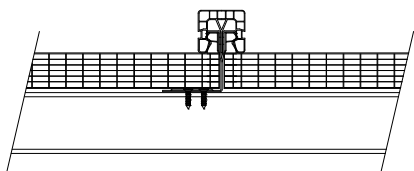


Caractéristiques Techniques BDL 7W 25 mm			
Épaisseur	25 mm		
Nr. parois	7		
Largeur module	600 mm		
Longueur	sur mesure		
Rayon minimum de cintrage à froid	5000 mm		
Transmission thermique	1,4 W/m ² K		
Couleurs		TL*	Valeur G**
	Cristal (8005)	52%	59%
	Opale (8121)	35%	48%
Protection UV	en co-extrusion sur les deux côtés (sur demande d'un seul côté)		
Garantie	dix ans contre la grêle, le jaunissement, la perte de transmission lumineuse		
Température de service	-40°C / +120°C		
Coefficient de dilatation thermique	0,065 mm/m°C (6,5 x 10 ⁻⁵ 1/K)		
Certification au feu	EUROCLASSE B s1 d0		
* Valeurs mesurées conformément à la norme EN410 et EN14500 suivant les indications de la norme EN16153		** Valeurs mesurées suivant les indications de la norme EN 16153	

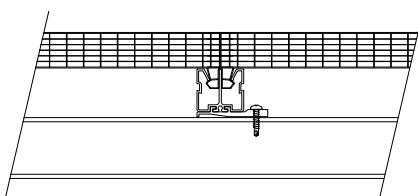


Schéma d'accroche BDL 7W 25 mm

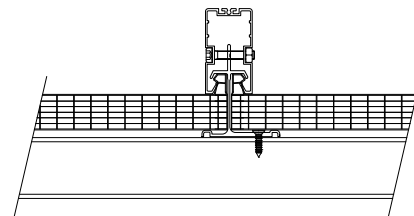
- Section accroche panneaux avec connecteurs en polycarbonate



- Section jonction des panneaux avec connecteur intérieur en aluminium

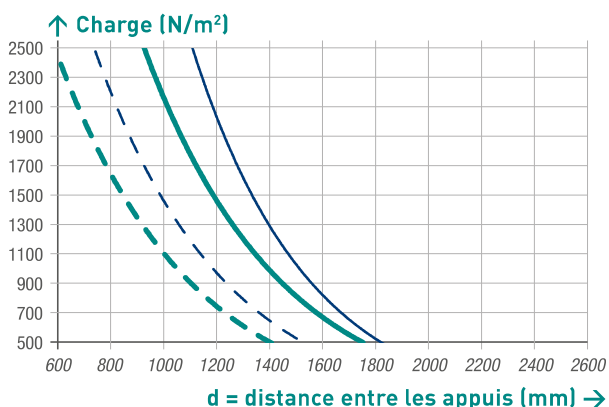


- Section jonction des panneaux avec connecteur extérieur en aluminium H 60 mm

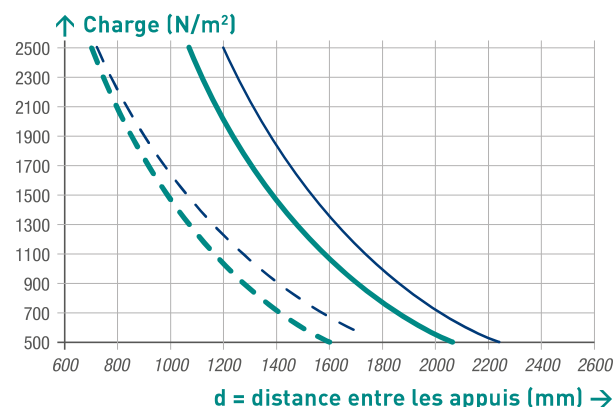


Tableaux de charges BDL 7W 25 mm

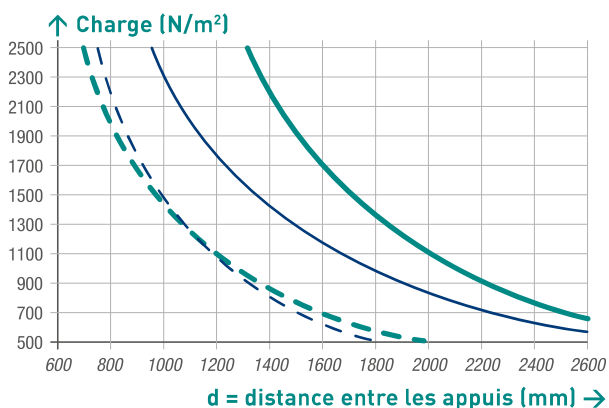
- Diagramme de charge pour l'installation sur deux supports avec connecteur en POLYCARBONATE



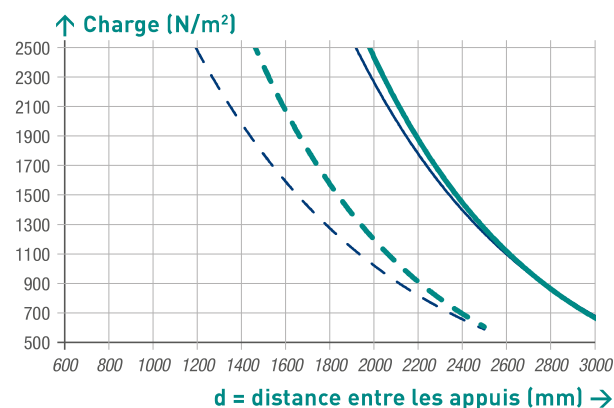
- Diagramme de charge pour l'installation sur trois supports ou plus avec connecteur en POLYCARBONATE



- Diagramme de charge pour l'installation sur deux supports avec connecteur en ALUMINIUM (M9RA)



- Diagramme de charge pour l'installation sur trois supports ou plus avec connecteur en ALUMINIUM (M9RA)

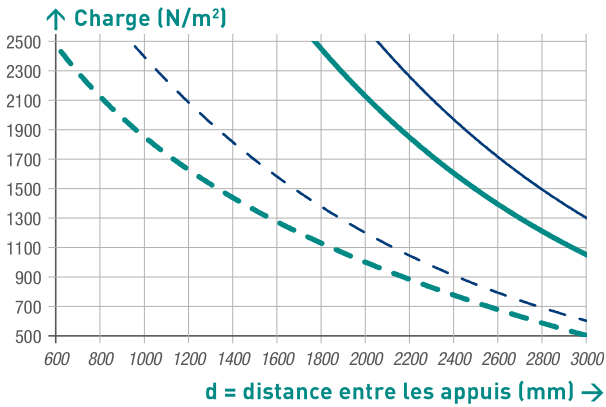


Pression (max déformation 1/100) - - - - -
Dépression (max déformation 1/100) - - - - -

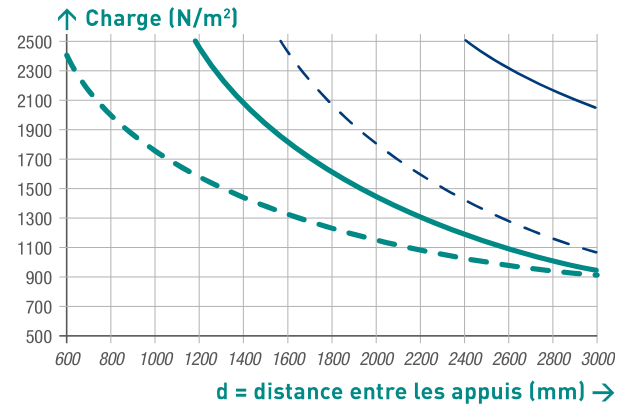
Pression (max déformation 1/50) ————
Dépression (max déformation 1/50) ————

Tableaux de charges BDL 7W 25 mm

- Diagramme de charge pour l'installation sur deux supports avec connecteur en ALUMINIUM H 60 mm (M9RB)



- Diagramme de charge pour l'installation sur trois supports ou plus avec connecteur en ALUMINIUM H 60 mm (M9RB)



Cahier des charges BDL 7W 25 mm

Réalisation de couverture (plane, cintrée ou cintrée auto-portante) translucide avec système BDL 7W 25 mm composé de :

Panneau en polycarbonate alvéolaire, protection UV en co-extrusion sur les deux côtés, structure à 7 parois, épaisseur 25 mm, transmission thermique 1,4 W/m² K, couleur cristal (autres couleurs sur demande), fermeture des extrémités avec ruban en aluminium adhésif ou en alternative au moyen de thermosoudage ; dimensions : largeur module 600 mm, longueur sur mesure, garantie dix ans.

Connecteur en polycarbonate protection UV sur les côtés exposés ou en alternative profilés de jonction en aluminium anodisé teinte naturelle (minimum 15 microns).

Patte de fixation en acier inox ou en alternative pattes de fixation en aluminium.

Bouchons de fermeture pour le profil en polycarbonate (en nylon ou acier).

Profils périphériques en aluminium*.

Profil obturateur en aluminium*.

* brut ou anodisés ou laqués : contactez nos bureaux de vente afin de connaître les standards, les surcoûts, les minimum de commande, les disponibilités.

Le concepteur devra vérifier les charges effectives agissant sur le système ainsi que les coefficients d'amplification et de sécurité à appliquer en considérant les conditions climatiques du lieu et les caractéristiques générales et particulières de la structure où est inséré le polycarbonate. Voir les normes spécifiques en vigueur dans chaque pays pour ces évaluations. Pour les données techniques ou pour plus d'informations, se référer au manuel technique ou contacter le bureau technique Stabilit Suisse.



INDUSTRIE



COMMERCIAL



ERP



ARCHITECTURE



RÉSIDENTIEL

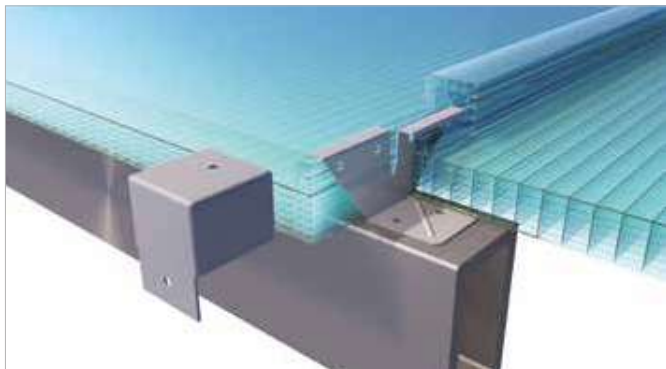


BÂTIMENT AGRICOLE



BÂTIMENT SPORTIF

Solutions d'installation pour COUVERTURE - BDL 7W 25 mm



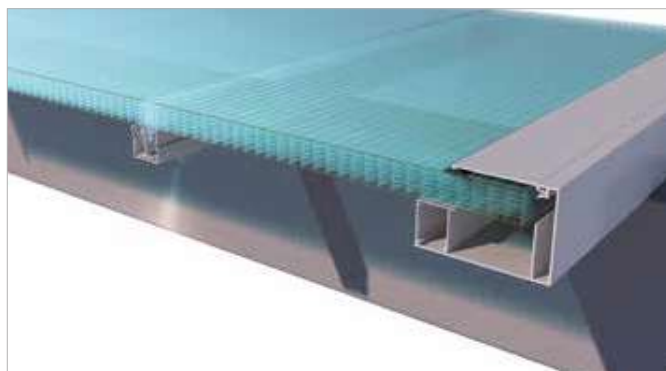
- **Vue détaillée fixation panneaux avec crochet en inox, connecteur en polycarbonate et bouchon en nylon.**



- **Vue détaillée connecteur en aluminium pour finition de rive de la couverture.**



- **Vue détaillée fixation panneaux avec connecteur en aluminium et crochet en aluminium.**



- **Vue détaillée finition latérale couverture.**



- **Vue détaillée fixation panneaux avec connecteur en aluminium H 60 mm et crochet en aluminium.**

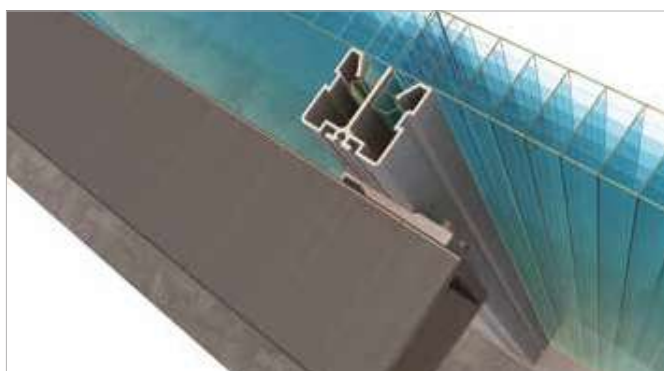
Solutions d'installation pour FAÇADES - BDL 7W 25 mm



• Vue détaillée profil supérieur façades.



• Vue détaillée profil inférieur façades.



• Vue détaillée patte de fixation intermédiaire pour solution de façades.



INDUSTRIE

COMMERCIAL

ERP


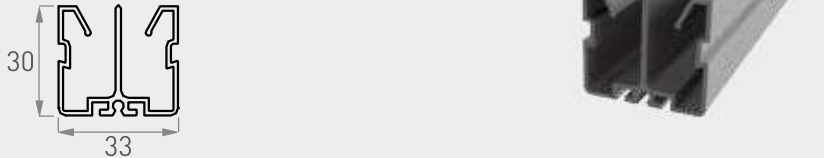

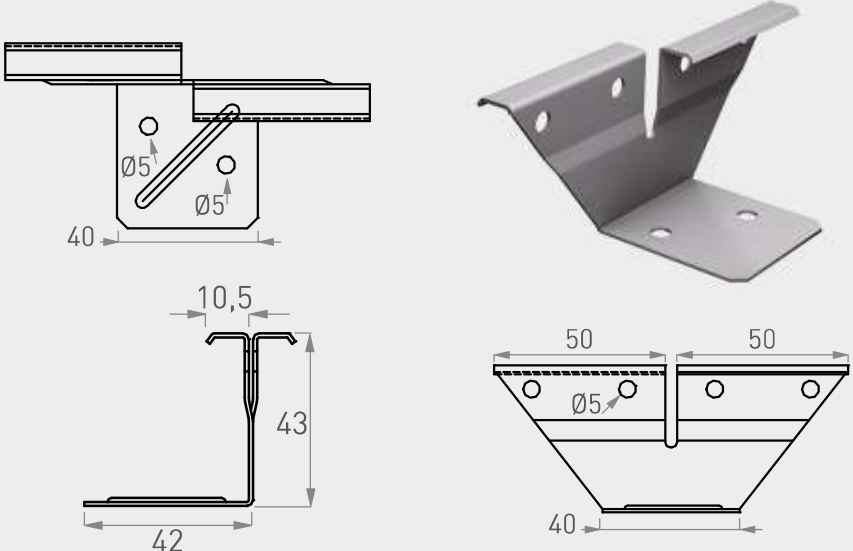
ARCHITECTURE

RÉSIDENTIEL

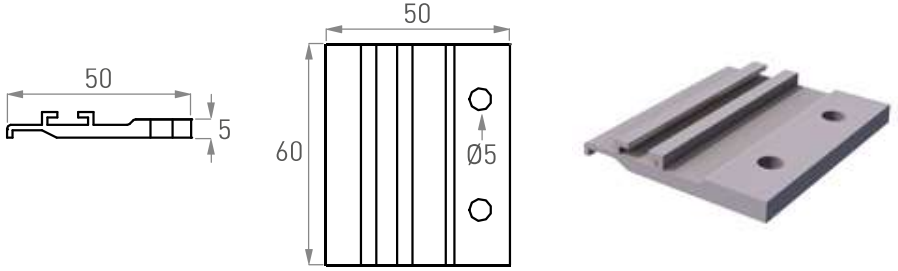
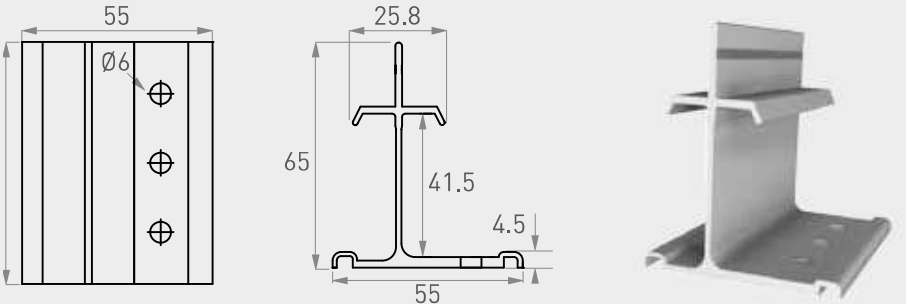
BÂTIMENT AGRICOLE

BÂTIMENT SPORTIF

Accessoires pour BDL 7W 25 mm

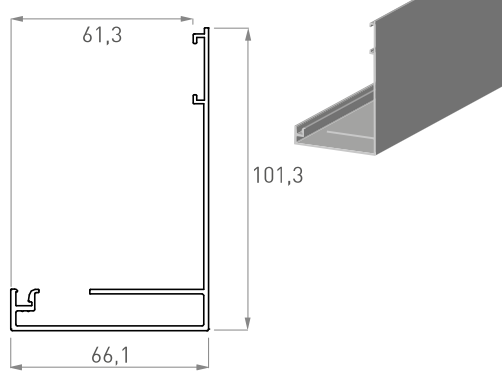
ACCESSOIRE - CODE	DESSIN TECHNIQUE / RENDERING
<p>Connecteur en polycarbonate J443</p>	
<p>Connecteur en aluminium M9RA</p>	
<p>Connecteur en aluminium H 60 M9RB</p>	
<p>Patte en acier inox pour profil J443 M9X3</p>	

Accessoires pour BDL 7W 25 mm

ACCESSOIRE - CODE	DESSIN TECHNIQUE / RENDERING
<p>Patte en aluminium pour profil M9RA M9VH</p>	
<p>Patte en aluminium pour profil M9RB M9S0</p>	

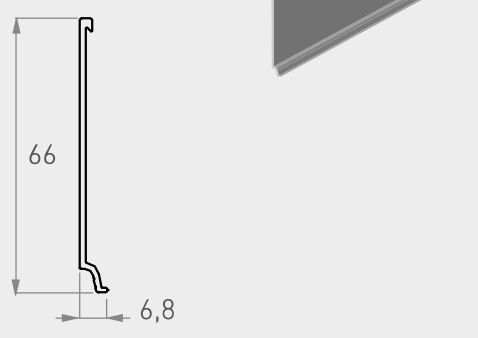
ACCESSOIRE - CODE

Profil périphérique en aluminium*
M9VE



ACCESSOIRE - CODE

Parclose en aluminium*
M9VF



* brut ou anodisés ou laqués : contactez nos bureaux de vente afin de connaître les standards, les surcoûts, les minimum de commande, les disponibilités.



Accessoires pour BDL 7W 25 mm

ACCESSOIRE - CODE	
Cloisir en aluminium* M9VG	
Profil obturateur en aluminium* pour 25 mm M9RC	
Profil supérieur de rive en aluminium* M9S9	
Profil inférieur de rive en aluminium* M9T0	
Profil couvre-joint en aluminium* M9T1	
Profil de renfort en aluminium* M9T2	
Bouchon en nylon M9TA	

ACCESSOIRE - CODE	
Tampon adhésif en PE M9G8 (35x40 mm) M997 (65x40 mm)	
Joint en EPDM M998	
Joint en EPDM épaisseur 1 mm M9S3	
Rupture thermique en EPDM M9T9	
Vis MS03 4,2 x 32 mm	
Rondelle d'étanchéité MS04	
Vis MS05	
Ruban adhésif en aluminium plein hauteur 50 mm (rouleau 50 m) M957	
Ruban adhésif en aluminium microperforé hauteur 50 mm (rouleau 50 m) M969	

* brut ou anodisés ou laqués : contactez nos bureaux de vente afin de connaître les standards, les surcoûts, les minimum de commande, les disponibilités.